

⑤

Int. Cl. 2:

B 66 C 1/36

⑯ **BUNDESREPUBLIK DEUTSCHLAND**

DEUTSCHES PATENTAMT



DE 28 42 197 A 1

⑪

Offenlegungsschrift 28 42 197

⑫

Aktenzeichen: P 28 42 197.8

⑬

Anmeldetag: 28. 9. 78

⑭

Offenlegungstag: 17. 4. 80

⑳

Unionspriorität:

⑳ ㉑ ㉒

㉓

Bezeichnung:

Selbstsichernde Haftflasche zum Anhängen von Behältern an Krane

㉔

Anmelder:

KVT Maschinenbau und Verfahrenstechnik GmbH & Co,
7815 Kirchzarten

㉕

Erfinder:

Käding, Günter, 7815 Kirchzarten

DE 28 42 197 A 1

A n s p r ü c h e

- 1.) Selbstsichernde Haftlasche zum Anhängen von Behältern, die auf einander gegenüberliegenden Seiten äußere Tragzapfen besitzen, an Krane, wobei das Laschengehäuse einen nach unten offenen Schlitz in der Vorderwand besitzt, dessen Breite um ein geringes Maß größer ist, als der übliche Tragzapfendurchmesser und welcher in eine Öffnung von entsprechender Breite im Boden der Lasche einmündet, und die mindestens einen hakenartig ausgebildeten Schwenkhebel besitzt, welcher so im Gehäuse gelagert ist, daß er bei Belastung des den Tragzapfen aufnehmenden Hebel-Armes unter den Tragzapfen gedrückt wird, dadurch gekennzeichnet, daß das Gehäuse einen gleichen Schlitz (2a) auch in seiner Rückwand besitzt, daß in dem Gehäuse ferner an sich bekannte, fernsteuerbare Elemente (6;15) zum Öffnen der Schwenkhebel (3;4;14) vorgesehen sind, daß ferner die Antriebs- bzw. Steuerteile (9a) der Elemente ((6;15) im Griffstück (9) der Lasche angeordnet sind, und daß die Dicke des Gehäuses um ein geringes Maß kleiner ist, als der freie Abstand zwischen dem Rand des Behälters (11) und der Innenseite des Zapfenkopfes (12).

030016/0085

ORIGINAL INSPECTED

- 2.) Selbstsichernde Haftlasche nach Anspruch 1, mit nur einem hakenartig ausgebildeten Schwenkhebel, dadurch gekennzeichnet, daß das fernsteuerbare Element aus einem Keil (15) besteht, der am langen Hebelarm (14a) des Schwenkhebels (14) angreift und sich am Gehäuse abstützt.
- 3.) Selbstsichernde Haftlasche nach Anspruch 1 mit zwei symmetrisch zueinander angeordneten hakenartig ausgebildeten Schwenkhebeln, dadurch gekennzeichnet, daß das fernsteuerbare Element aus einem Doppelkeil (6) besteht, der zwischen die langen Hebelarme (3c;4c) der Schwenkhebel (3;4) schiebbar ist.
- 4.) Selbstsichernde Haftlasche nach den Ansprüchen 2 und 3, dadurch gekennzeichnet, daß die Keilfläche des als Keil bzw. Doppelkeil (6;15) ausgebildeten, fernsteuerbaren Elementes kurvenförmig geschwungen sind.
- 5.) Selbstsichernde Haftlasche nach den Ansprüchen 1 bis 4, dadurch gekennzeichnet, daß das Gehäuse ca. 16 mm dick ist.
- 6.) Selbstsichernde Haftlasche nach den Ansprüchen 1 bis 5, dadurch gekennzeichnet, daß die Lasche mit Handnotbetätigungsmitteln (3d;4d) zum manuellen Öffnen des bzw. der Schwenkhebel (3;4;14) versehen ist.

- 7.) Selbstsichernde Haftlasche nach Anspruch 6,
dadurch gekennzeichnet, daß das Handnotbetätigungs-
mittel (3d;4d) an dem bzw. den Schwenkhebeln (3;4)
selbst angebracht ist.
- 8.) Selbstsichernde Haftlasche nach Anspruch 7,
dadurch gekennzeichnet, daß das Handnotbetätigungs-
mittel ein Hebelarm (3d;4d) des bzw. der Schwenk-
hebel (3;4) ist, der durch das Gehäuse oder den
Rahmen nach außen ragt, und bei dessen manueller
Betätigung der bzw. die Schwenkhebel in ihre den
Tragzapfen (5) freigebende Stellung kippen.
- 9.) Selbstsichernde Haftlasche nach Anspruch 6,
dadurch gekennzeichnet, daß das Handnotbetätigungs-
mittel an dem fernsteuerbaren Element (6;15) ange-
bracht ist.
- 10.) Selbstsichernde Haftlasche nach Anspruch 9,
dadurch gekennzeichnet, daß das fernsteuerbare Element
(6;15) mit einem Loch (15a) bzw. einer Bohrung
versehen ist, und daß das Gehäuse ein mit dem Loch
bzw. der Bohrung fluchtendes Langloch (2c) besitzt,
durch das hindurch eine Stange in das Loch (2c) bzw.
die Bohrung gesteckt werden und das fernsteuerbare
Element (15) manuell betätigt werden kann.

- 11.) Selbstsichernde Haftlasche zum Anhängen von Behältern, die auf einander gegenüberliegenden Seiten äußere Tragzapfen besitzen, an Krane, wobei das Laschengehäuse einen nach unten offenen Schlitz in der Vorderwand besitzt, dessen Breite um ein geringes Maß größer ist, als der übliche Tragzapfendurchmesser und welcher in eine Öffnung von entsprechender Breite im Boden der Lasche einmündet, und die mindestens einen hakenartig ausgebildeten Schwenkhebel besitzt, welcher so im Gehäuse gelagert ist, daß er bei Belastung des den Tragzapfen aufnehmenden Hebel-Armes unter den Tragzapfen gedrückt wird, dadurch gekennzeichnet, daß das Gehäuse einen gleichen Schlitz (2a) auch in seiner Rückwand besitzt, daß die Schwenkhebel in an sich bekannter Weise jeder mit einem nach außen ragenden Hebelarm zum manuellen Öffnen der Schwenkhebel versehen sind, und daß die Dicke des Gehäuses um ein geringes Maß kleiner ist, als der freie Abstand zwischen dem Rand des Behälters und der Innenseite des Zapfenkopfes.

5

1.8.1978
7408/ ri

6333 Braunsfels
Neuköllner Straße 8
Telefon (06442) 4352

=====
KVF Maschinenbau und Verfahrenstechnik
GmbH & Co.
=====

Selbstsichernde Haftlasche
zum Anhängen von Behältern an Krane

Erfinder: Günter Käding
Am Birkenacker 47
7815 Kirchzarten

6

Die Erfindung betrifft eine selbstsichernde Haftlasche zum Anhängen von Behältern, die mit einander gegenüberliegenden Tragzapfen versehen sind, insbesondere von Weinbütten, an einen Kran.

- 5 Für derartige Zwecke sind bereits Laschen bekannt (DOS 23 59 197), bei denen die Lasche in ihrer Gehäusewand einen nach unten offenen Schlitz zum Eintauchen des Behälter-Tragzapfens in dieses Gehäuse, und in dem Gehäuse mindestens einen hakenartig ausgebildeten
- 10 Schwenkhebel besitzt, der derart drehbar im Gehäuse gelagert ist, daß der Hebel bei Belastung des den Tragzapfen aufnehmenden Hebel-Armes unter den Tragzapfen gedrückt wird.

- Es ist bei diesen Laschen auch bekannt im Gehäuse der
- 15 Lasche durch Fremdkraft betätigte, fernsteuerbare Elemente zum Öffnen der Schwenkhebel und damit zum Lösen der Lasche nach erfolgter Entlastung anzuordnen.

- Es ist jedoch ein Nachteil dieser bekannten Haftlaschen, daß sie relativ dick bauen, und daß der mit einem
- 20 Abschlußknopf versehene Behälter-Zapfen nur von einer Seite her in die Lasche eintaucht.

Der Erfindung liegt daher die Aufgabe zugrunde, eine Haftlasche anzugeben, bei der dieser Nachteil vermieden ist.

Gemäß der Erfindung ist diese Aufgabe dadurch gelöst,
daß das Gehäuse einen gleichen Schlitz, wie in seiner
Vorderwand, auch in seiner Rückwand besitzt, daß in
dem Gehäuse ferner an sich bekannte, fersteuerbare
5 Elemente zum Öffnen der Schwenkhebel vorgesehen sind,
daß ferner die Antriebs bzw. Steuerteile dieser Elemente
im Griffstück der Lasche angeordnet sind, und daß die
Dicke des Gehäuses um ein geringes Maß kleiner ist,
als der freie Abstand zwischen dem Rand des Behälters
10 und der Innenseite des Zapfenkopfes.

Durch die erfindungsgemäße Ausbildung der Haftlasche
ist es nunmehr möglich, die Lasche einfach am Griff-
stück zu erfassen und sie von oben her über den Tragzapfen
zu schieben, bis dieser hinter dem bzw. die Schwenkhebel
15 einrastet. Die Lasche findet dabei eine gewisse Führung
einerseits am Behälterrund und andererseits an der Innen-
seite des Zapfenkopfes. Dadurch daß die Lasche nur noch
von geringer Dicke ist, geht der Tragzapfen in seiner
ganzen Länge durch die Lasche hindurch und wird gegen
20 seitliches Herausziehen von dem Zapfenkopf gesichert.

Während früher der Zapfenkopf im Laschengehäuse verschwand
und stets durch Rütteln und dgl. kontrolliert werden
mußte, ob der Zapfen mit Kopf auch sicher eingerastet war
-wobei es naturgemäß häufig zu Klemmungen und Verletzungen

an den Fingern kam - bleiben die Hände des Arbeiters bei der erfindungsgemäßen Lasche weit außerhalb des Zapfenbereiches, so daß Klemmungen der Finger nicht mehr möglich sind. Das sichere Einhaken der Lasche
5 hinter dem Tragzapfen ist sowohl deutlich sichtbar als auch hörbar.

Wesentlich für diese Verbesserung ist, daß die Lasche nicht mehr so dick ist wie die Laschen nach dem Stand der Technik. Dieser Erfolg wurde dadurch erreicht, daß
10 die Steuerteile des fernsteuerbaren Elementes aus dem Laschengehäuse herausgenommen und in das Griffstück verlegt worden sind. Diese Steuerteile bestehen vorzugsweise aus hydraulischen oder pneumatischen Kolben, die zwangsläufig eine Mindestdicke haben müssen.

15 Dies war der Grund dafür, daß die Laschen nach dem Stand der Technik verhältnismäßig dick sein mußten. Nachdem diese Teile aber gemäß der Erfindung in das Griffstück verlegt sind, kann die eigentliche Lasche schmal gehalten werden.

20 Dieser Erfolg wurde jedoch auch dadurch erreicht, daß das fernsteuerbare Element selbst wesentlich vereinfacht wurde. Gemäß der Erfindung besteht es lediglich aus einem Keil bzw. einem Doppelkeil, der mittels Fremdkraft,

9

vorzugsweise hydraulisch, gegen die langen Hebelarme des Schwenkhebels geschoben wird. Auch dieser Keil ist relativ flach gehalten und hat nur etwa die Dicke des bzw. der Schwenkhebel selbst.

- 5 Für Notfälle ist an der Lasche jedoch auch eine rein manuell betätigbare Vorrichtung zum Öffnen der Lasche vorgesehen. Diese Handnotbetätigung kann gemäß der Erfindung entweder an dem bzw. den Schwenkhebeln selbst angreifen, sie kann aber auch an dem Keil bzw. Doppelkeil
- 10 angreifen. Im ersteren Fall werden die Schwenkhebel direkt manuell geöffnet, im zweiten Fall wird der Keil bzw. Doppelkeil manuell gegen die Schwenkhebel gedrückt und öffnet dann seinerseits die Schwenkhebel.

- Mit der Handnotbetätigung alleine kann die eingangs
- 15 definierte Aufgabe übrigens ebenfalls gelöst werden. Man erhält dann eine rein mechanische Ausführungsform einer selbstsichernden Haftlasche, bei welcher der Keil bzw. Doppelkeil und die für seine Betätigung erforderlichen Elemente entfallen. Trotzdem läßt sich die Lasche
- 20 leicht zwischen Behälterrand und Zapfenkopf schieben und rastet selbsttätig ein. Das Öffnen der Schwenkhebel und damit die Lösung der Lasche erfolgt aber nicht so

bequem mittels des fernsteuerbaren Elementes, sondern manuell, d.h. durch Muskelkraft. Eine solche Ausführungsform wäre aber für geringere Ansprüche durchaus geeignet die Vorteile der Erfindung ebenfalls zu realisieren.

Für den Gebrauch in der Praxis hat es sich bei beiden Ausführungsformen als zweckmäßig erwiesen, wenn die Haftflasche im ganzen etwa 16 mm dick ist. Diese Dickenangabe bedeutet jedoch keinerlei Festlegung auf eine bestimmte Abmessung. Bei anderen Belastungsverhältnissen können andere Abmessungen erforderlich sein und sind auch ohne weiteres zu verwirklichen.

In der Zeichnung ist die Erfindung in zwei Ausführungsbeispielen dargestellt. Es zeigen:

- Fig. 1 eine selbstsichernde Haftflasche gemäß der Erfindung mit zwei Schwenkhebeln in Ansicht und mit abgenommener vorderer Seitenwand,
- Fig. 2 eine Haftflasche gemäß der Erfindung mit nur einem Schwenkhebel in Ansicht wie Fig.1, und
- Fig. 3 eine Seitenansicht der Haftflasche mit Behälterwand und Tragzapfen.

Die in Fig.1 gezeigte Haftflasche besteht im wesentlichen aus einem Gehäuse, das sich aus einem Rahmen 1

11

sowie einer hinteren Gehäusewand 2 und einer gleichgeformten, hier weggelassenen vorderen Gehäusewand zusammensetzt.

5 Beide Gehäusewände haben einen Schlitz 2a, der etwas breiter ist, als der Durchmesser des Tragzapfens 5. Nach unten endet der Schlitz in einer verbreiterten Einführ-Öffnung 2b.

10 Innerhalb des Gehäuses sind zwei Schwenkhebel 3 und 4 um Achsen 3a bzw. 4a kippbar gelagert. Die Schwenkhebel sind hakenartig ausgebildet und haben bei 3b bzw. 4b jeweils ihre Hakenflächen. Außerdem besitzt jeder Schwenkhebel einen langen Hebelarm 3c bzw. 4c.

An den langen Hebelarmen greift das fernsteuerbare Element an, das hier als Doppelkeil 6 ausgebildet ist. 15 Dieser Doppelkeil 6 wird über ein Ausgleichsgelenk 7 von einer Druckstange 8 in Richtung des Doppelpfeiles A bewegt. Die Druckstange 8 steht ihrerseits mit dem Kolben eines Hydraulikzylinders 9a in Verbindung, der in dem verdickten Griffstück 9 (Fig.3) der Lasche untergebracht 20 ist und mittels eines Schlauches 10 an ein entsprechendes Hydraulik-System angeschlossen ist.

Die Funktion der Haftlasche ist aus Fig.1 leicht
erkennbar: Die Lasche wird am Griffstück 9 erfaßt
und mittels der Einführöffnung 2b und dem Schlitz 2a
von oben her über den insoweit stationären Tragzapfen 5
5 geschoben. Aus Fig.3 ist erkennbar, daß die Lasche
dabei zwischen dem Behälterrاند 11 und der Innenseite
des Zapfenkopfes 12 in Pfeilrichtung B eingeführt wird.
dabei ist die am Griffstück 9 befindliche Hand des
Arbeiters weit von den Stellen entfernt, an denen eine
10 Klemmung möglich wäre.

Bei dem Einschiebevorgang trifft der Tragzapfen 5
gegen die Schwenkhebel 3 und 4, die gegen Federkraft
(nicht gezeigt) in Pfeilrichtung C bzw. D ausweichen
und erst zurückschnellen, wenn der Tragzapfen 5 die
15 Hakenflächen 3b bzw. 4b passiert hat. Ist dies geschehen,
so ist der Tragzapfen 5 sicher gehalten, und zwar nach
oben durch das Ende des Schlitzes 2a, nach unten durch
die Hakenflächen 3b und 4b, und nach den Seiten durch
den Behälter selbst bzw. durch den Zapfenkopf 12.
20 Der Behälter, der natürlich an beiden Seiten je einen
solchen Tragzapfen besitzt, kann nunmehr an der Kette
bzw. an dem Seil 13 angehoben werden.

Zum Lösen der Lasche von dem Behälter wird über Schlauch 10 Druck auf den Hydraulik-Zylinder 9a gegeben. Dadurch wird über die Druckstange 8 der Doppelkeil 6 nach unten gedrückt und schwenkt dabei die Schwenkhebel 3 und 4 auseinander, so daß sich die Hakenflächen 3b und 4b öffnen und den Tragzapfen 5 freigeben. Die Anhängel- Lasche kann nunmehr nach oben von dem Behälter abgezogen werden.

In Fig.2 ist eine ähnliche Haftlasche gezeigt, die jedoch mit nur einem Schwenkhebel 14 auskommt. Demzufolge ist auch das ferngesteuerte Element als einfacher Keil 15 ausgebildet. Im übrigen ist die Funktionsweise der Lasche genau die gleiche, wie die der im Zusammenhang mit Fig.1 beschriebenen.

Die Keilflächen des Doppelkeiles 6 bzw. des einfachen Keiles 15 sind übrigens leicht kurvenförmig ausgebildet, um bessere Druckverhältnisse auf die Schwenkhebel zu erzeugen, als sie bei geraden Keilflächen gegeben sind. Je nach der konkreten Konstruktion kann diese Kurvenform konvex oder konkav sein. Die gezeigte konkave Kurvenform ist nur beispielsweise gewählt und bedeutet keine Festlegung auf eine konkrete Form.

14

Außerdem ist die Haftflasche noch mit einer Handnotbetätigung versehen. Bei der Ausführungsform der Fig. 1 besteht diese Handnotbetätigung aus zwei Hebeln 3d und 4d, die beide fest mit den jeweiligen Schwenkhebeln 3 und 4 verbunden sind und nach unten durch den Rahmen 1 aus dem Gehäuse herausragen. Sie können dort mit den Händen ergriffen und in Richtung der Pfeile zusammengedrückt werden. Dadurch werden die Schwenkhebel 3 und 4 ebenfalls in Pfeilrichtung C und D gekippt, wodurch der Tragzapfen 5 von den Hakenflächen 3b;4b freikommt.

Eine andere Ausführungsform einer Handnotbetätigung ist in Fig. 2 gezeigt. Dort sind die Gehäusewände 2 mit einem Schlitz 2c versehen, der sich in Richtung des Hubes des Keiles 15 erstreckt und mindestens die Länge dieses Hubes besitzt.

Der Keil 15 selbst ist mit einem Loch 15a versehen, das mit dem Schlitz 2c fluchtet.

Die Betätigung dieser Vorrichtung erfolgt in der Weise, daß eine Stange durch den Schlitz 2c in das Loch 15a gesteckt wird und der Keil 15 manuell nach unten gedrückt wird. In der bereits beschriebenen Weise kippt dabei der Schwenkhebel 14 und gibt den Tragzapfen 5 frei.

Die im Zusammenhang mit der Ausführungsform der Fig.2 beschriebene Handnotbetätigung kann selbstverständlich auch bei der in Fig.1 gezeigten Haftlasche angewendet werden. Die Verteilung dieser beiden Arten von Hand-

5 notbetätigungen auf die Fig.1 und 2 erfolgte lediglich aus Gründen der vereinfachten Darstellung.

Im übrigen könnten beide Arten von Handnotbetätigungen auch bei ein und derselben Lasche vorgesehen sein, um im Notfall möglichst viele manuelle Zugriffsmöglich-

10 keiten zu haben.

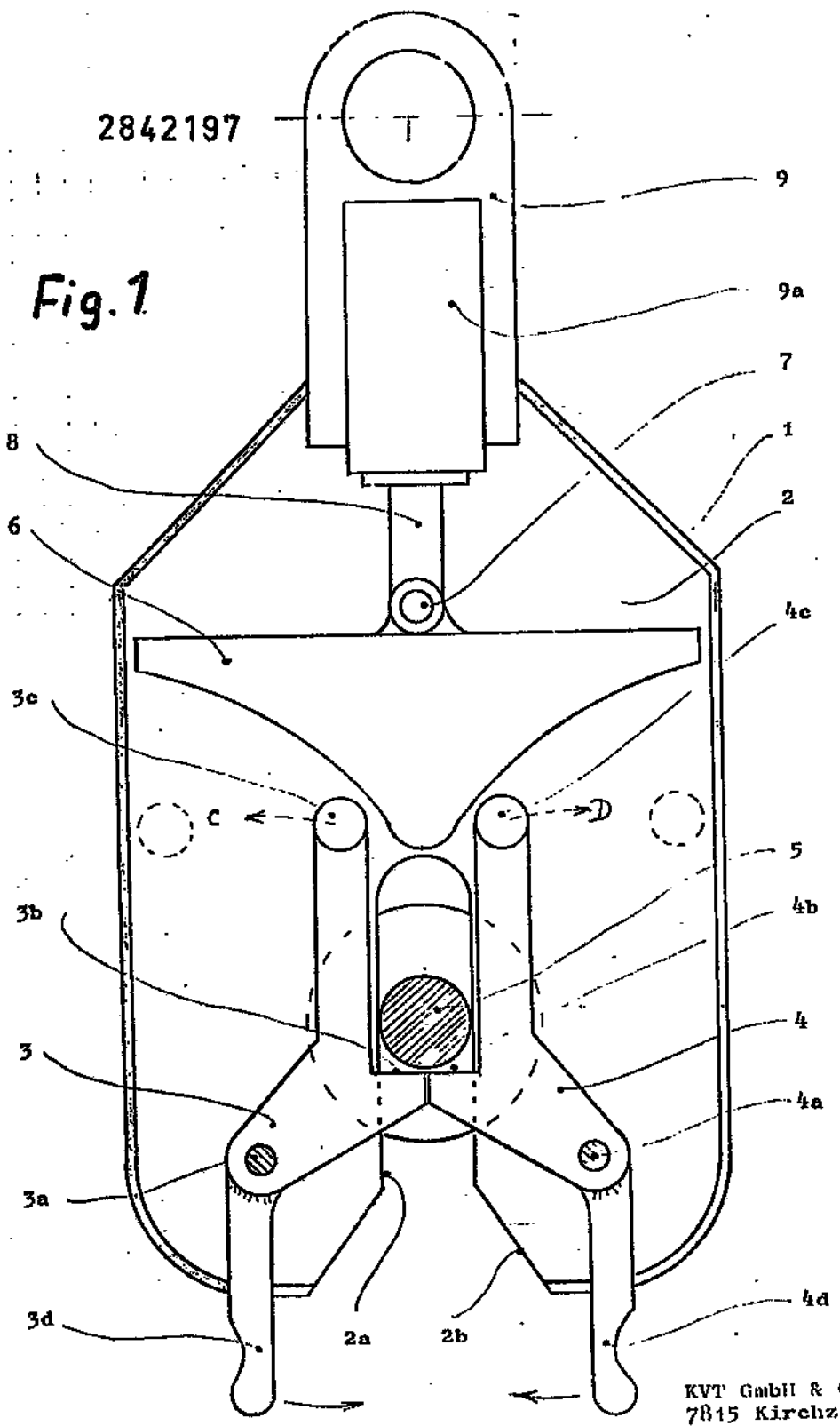
Außerdem ist es leicht erkennbar, daß die in Fig.1 gezeigte Handnotbetätigung auch die einzige Betätigungsmöglichkeit für die Schwenkhebel sein kann. Es entfallen dann der Doppelkeil 6 sowie der Hydraulikzylinder 9a

15 und der Schlauch 10 mit dem ganzen daran hängenden Hydrauliksystem. Man erhält dann eine rein mechanische Ausführungsform der Haftlasche, die für geringere Ansprüche durchaus ausreichen mag.

-16-
Leerseite

2842197

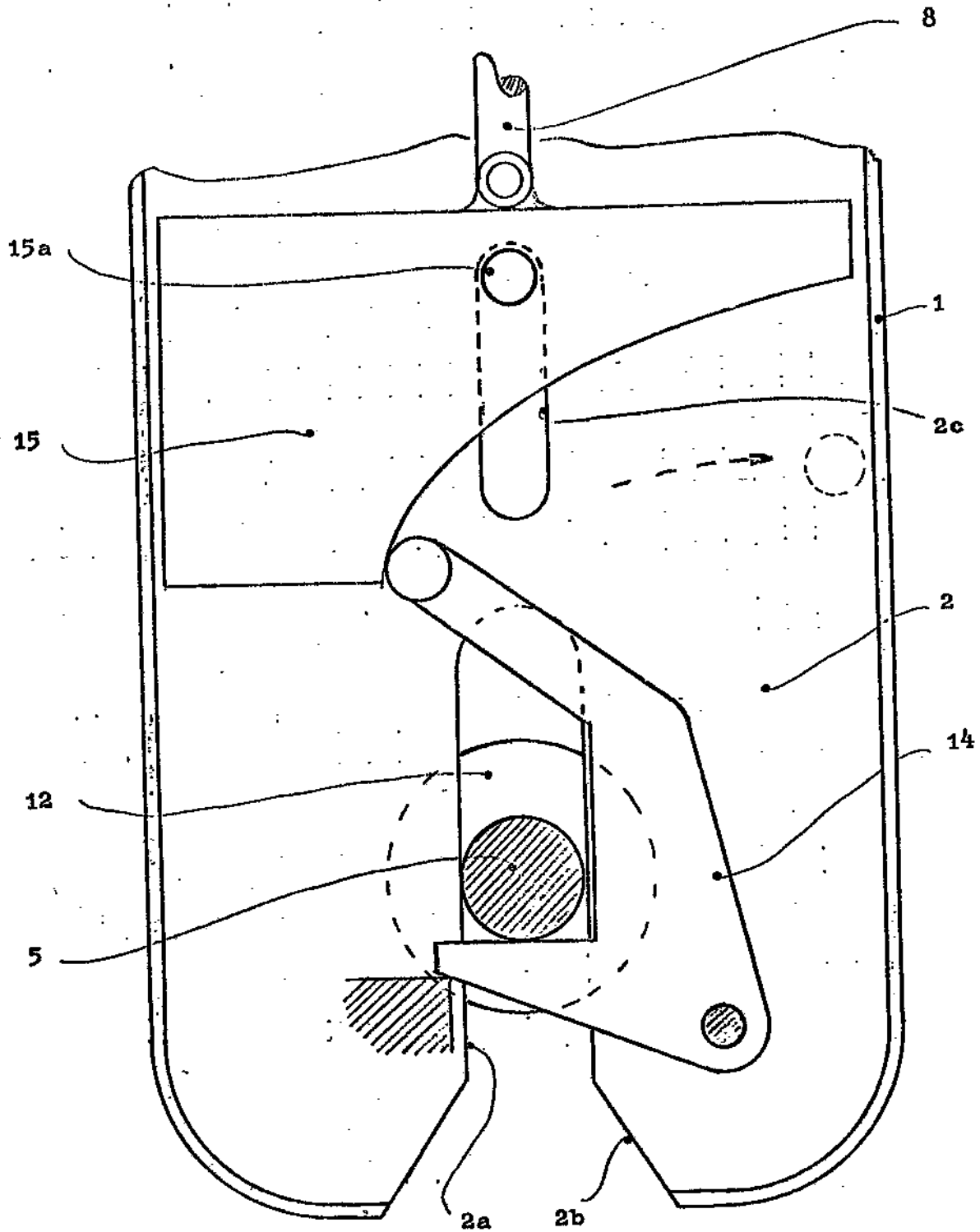
Fig. 1



030016/0085

KVT GmbH & Co.
7815 Kirchzarten

Fig. 2



KVT GmbH & Co.
7815 Kirchzarten

030016/0085

ORIGINAL INSPECTED

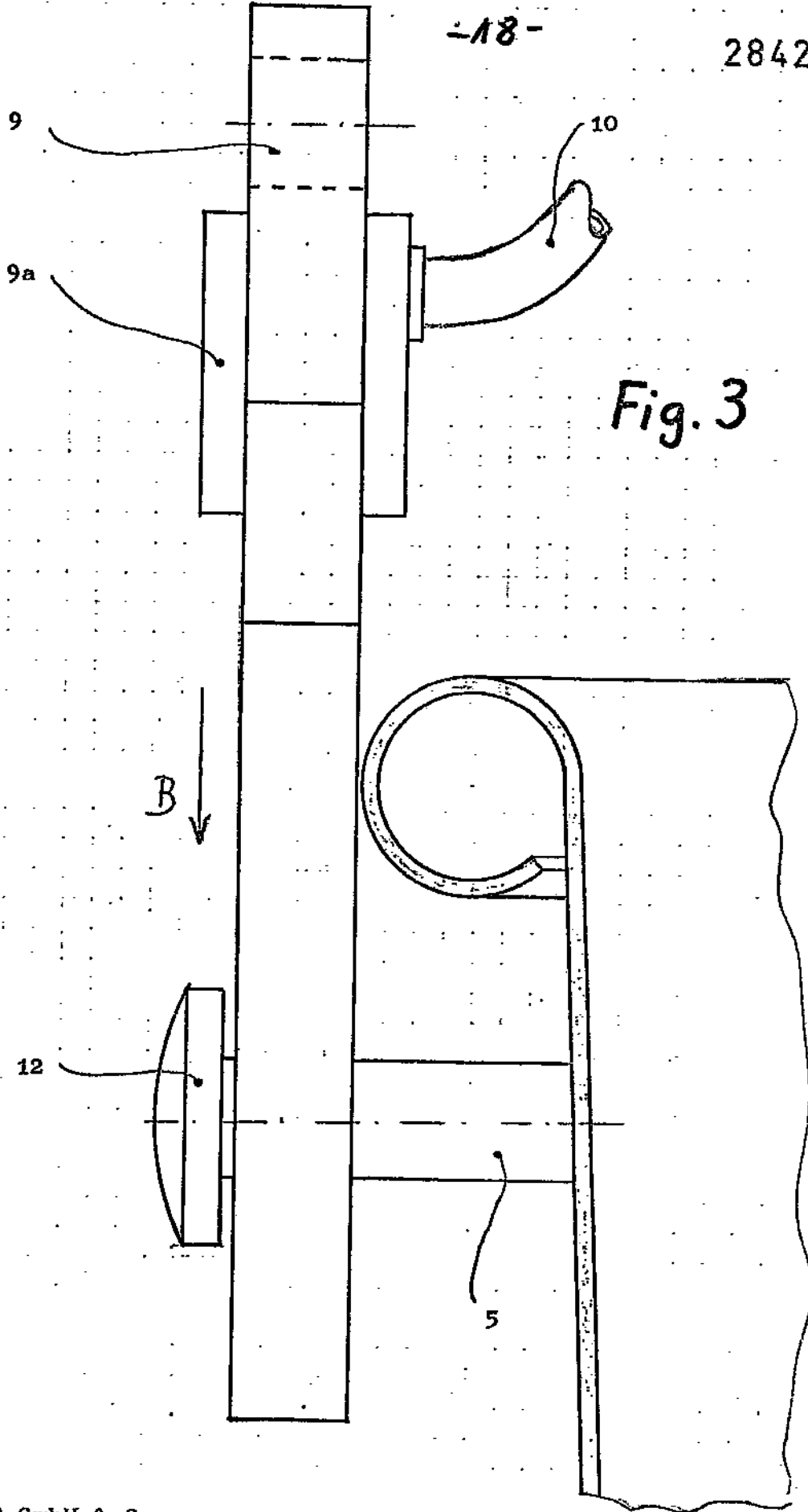


Fig. 3