

ESCO-STOP Rückflussverhinderer S-2555

Serienr 09-07

ESCO-STOP Rückflussverhinderer S-2555
weichdichtend, geringe Öffnungsdrücke und
schnelle Schliessbewegung.
Geneigter Sitz bewirkt kurze Schliessbewegung
und vermeidet Druckstösse.



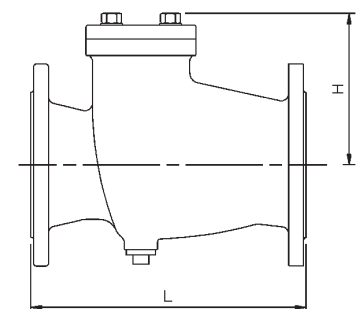
mit VdS Anerkennungs-Nr. G 4960027

Konstruktionsmerkmale

- Nenndruck: PN 16
- Zulässiger Betriebsdruck in bar bei zulässiger Betriebstemperatur für Wasser bis 50°C 16 bar.
- Wasserprüfdruck in bar im Gehäuse 24 bar
 im Abschluss 17,6 bar
- Konstruktionsberechnung 64 bar (VdS DIN 3840).
- Flanschanschlussmasse nach DIN 2501, Bohrung PN 10 oder PN 16 (Standardbohrung PN 10).
- Baulänge DIN 3202 (F6)
- Oberflächenschutz: Korrosionsschutz innen und aussen durch Epoxy Kunststoffbeschichtung ca. 250 µm. DIN 3476 og DIN 30677-2 . Farbe: Blau RAL 5017.
- Zulassung: VdS Anerkennungs-Nr.: G 4990029 in ortsfesten Wasserlöschanlagen.

Abmessungen

Serie	DN mm	L mm	H mm	Kv m ³ /h	Z	Gewicht kg	Esco nr.
S-2555	65	240	122	335	0.2	17	25550065
	80	260	140	507	0.2	19	25550080
	100	300	152	792	0.2	23	25550100
	125	350	162	1238	0.2	29	25550125
	150	400	180	2228	0.15	38	25550150
	200	500	205	3960	0.15	58	25550200

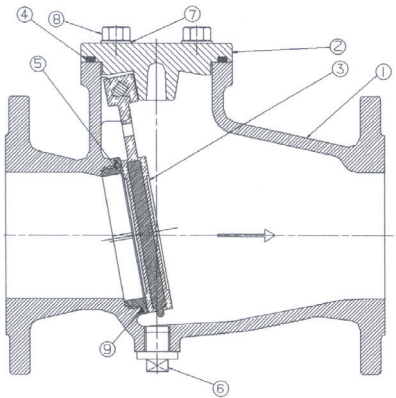


Ulefos Escos AS can accept no responsibility for possible errors in catalogues, brochures and other printed material. Ulefos Escos AS reserves the right to alter its products without notice. This also applies to products already on order provided that such alterations can be made without subsequential changes being necessary in specifications already agreed. All trademarks in this material are property of the respective companies. Ulefos Escos AS and the Ulefos Escos AS logotype are trademarks of Ulefos Escos AS. All rights reserved.

ESCO-STOP Rückflussverhinderer S-2555

Serienr 09-07

Materialspezifikation



Pos.Nr.	Benennung	Werkstoff
1	Gehäuse DN 65 - DN 80	G-CuSn5ZnPb DIN 1705
1	Gehäuse DN 100 - DN 200	Sphäroguss GGG 50 DIN 1693
2	Deckel	Sphäroguss GGG 50 DIN 1693
3	Klappe	Formstabiler Kern aus GGG50 DIN 1693, vollvulkanisiert mit Gummi NBR
4	Deckeldichtung	O-Ring NBR
5	Sitzring	G-CuSn5Zn PB DIN 1705
6	Verschlussschraube	Messing CuZn40Pb2 DIN 17660
7	Deckelschrauben	Stahl DIN 931 mit Überzug galZn
8	Deckelmuttern	Stahl DIN 934 mit Überzug galZn
9	O-Ring	NBR

Druckverlustdiagramm

