

S-2151 Hausanschlußschieber

05-02

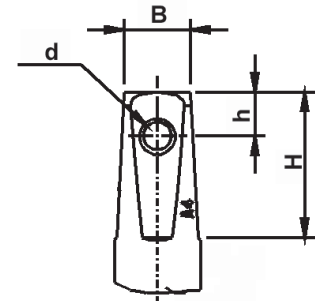
Anwendung und Merkmale

- Anwendung: Brauchwasser, Trinkwasser und Meerwasser
- keine externen Schrauben
- O-Ringe für die Spindelabdichtung
- Absperrerelement aus EPDM
- Spindel aus säurebeständigem Edelstahl
- Geringes Betätigungsmoment



Technische Beschreibung

- Max. Betriebsdruck: 16 bar
- Max. Betriebstemperatur: 70°C, abhängig von der Rohrspezifikation.
- Max. Druck bei der Druckprüfung: 24 bar bei offenem Schieber, 17,6 bar bei geschlossenem Schieber.
- Nichtsteigende Spindel mit konischem Vierkant.
- Verbindung: Gewinde
- Unterdruck: bis minimal -0,8 bar
- Zulassungen: SINTEF Byggeforsk (Norwegen)
- Geprüft und zugelassen für Meerwasser:
Det Norske Veritas Industry AS, report no.: R794135/R795019

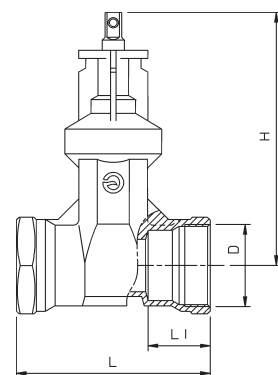


Maße Spindel-Vierkant:

DN	B	H	h	d
20-50	12,3	18	8,1	5

Referenzen und Abmessungen

DN	D	Rohr Dy mm	H mm	L mm	L1 mm	Gewicht kg	Kv m3/h	Z	Esco nr.
20	20/1"	25	169	110	33	1,6	43	0,2	21510025
25	25/ 1 1/4"	32	169	118	37	1,7	69	0,2	21510032
32	32/ 1 1/2"	40	169	130	38	1,8	69	0,2	21510040
40	40/ 2"	50	183	140	45	2,3	80	0,2	21510050
50	50/2 1/2"	63	208	150	50	3,8	221	0,2	21510063

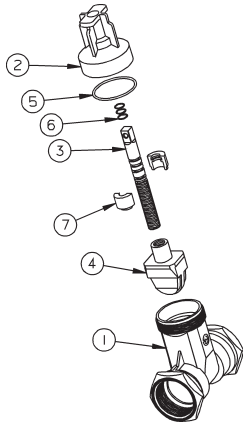


Änderungen vorbehalten

S-2151 Hausanschlußschieber

05-02

Beschreibung Material



Pos	Beschreibung	Material
1	Gehäuse	Entzinkungsfreies Messing
2	Oberteil	Entzinkungsfreies Messing
3	Spindel	Säurebeständiger Edelstahl
4	Keil *	Entzinkungsfreies Messing / EPDM
5	O-Ring	NBR
6	3- O-Ringe	NBR
7	Spindellagerung	Entzinkungsfreies Messing

* Keil in NBR auf Anfrage.

Technische Merkmale

Betätigungsmomente

DN/Dy	Umdrehungen	Innen durchmesser	Schliess- moment	Max. Drehmoment
20/25	7	22	20Nm	120 Nm
25/32	8	28	20Nm	120 Nm
32/40	8	28	20Nm	120 Nm
40/50	10	38	25Nm	120 Nm
50/63	13	50	30Nm	120 Nm

Zubehör:

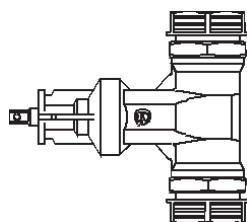
S-2110 Handrad
S-1850 Einbaugarnitur

Andere Ausführungen auf Anfrage.

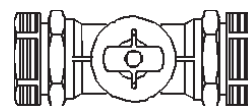
Installation



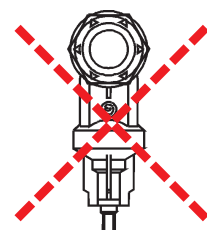
Empfohlen



Möglich



Möglich



Nicht empfohlen