

# ESCO Sprinkler-Schieber PN16 S-1155 (F4)

mit VdS Anerkennungs-Nr. G 4960027

08/2011



ESCO Sprinkler-Schieber PN16 S-1155 (F4)  
weichdichtend, wartungsfrei,  
zukunftsorientiert

## AUSSEN KOMPAKT - INNEN EXAKT



DN 50-150

DN 200-300

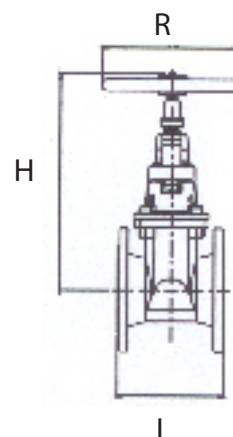
DN 400

## Konstruktionsmerkmale

- Nenndruck: PN 16 ( DN 400 PN 10 )
- Zulässiger Betriebsdruck in bar bei zulässiger Betriebstemperatur für Löschwasser bis 50°C 16 bar.
- Wasserprüfdruck in bar: Im Gehäuse 24 bar  
Im Abschluss 21 bar
- Konstruktionsberechnung 64 bar (VdS DIN 3840).
- Rückdichtung: Entlastung der Stopfbuchse bei voll geöffnetem Schieber.
- Flanschanschlussmasse nach DIN 2501, Bohrung PN 10 oder PN 16 (Standardbohrung PN 10).
- Baulänge: DIN 3202 (F4) mit glattem Durchgang.
- Spindellagerung und Spindelabdichtung von aussen problemlos austauschbar aufgrund besonderer Konstruktion und Befestigung.
- Oberflächenschutz: Korrosionsschutz innen und aussen durch Epoxy Kunststoffbeschichtung minimum. 250 µm. Farbe: Blau RAL 5017.
- Zulassung: VdS Anerkennungs-Nr.: G4960027. Für ortsfeste Wasserlöschanlagen.
- Der ESCO Sprinkler-Schieber kann vor Ort problemlos mit Grenztaster auf elektrische Überwachung umgerüstet werden - in Stellung offen oder geschlossen.  
Für jede Schiebergröße ist ein spezielles Schnellmontageset (gebrauchsmustergeschützt) vorhanden.

## Abmessungen

| Serie       | DN<br>mm | L<br>mm | H<br>mm | R<br>mm | Gewicht<br>kg | Esco nr. |
|-------------|----------|---------|---------|---------|---------------|----------|
| S-1155 (F4) | 50       | 150     | 245     | 200     | 13            | 11550050 |
|             | 65       | 170     | 304     | 200     | 18            | 11550065 |
|             | 80       | 180     | 388     | 250     | 24            | 11550080 |
|             | 100      | 190     | 380     | 250     | 25            | 11550100 |
|             | 125      | 200     | 489     | 250     | 35            | 11550125 |
|             | 150      | 210     | 493     | 250     | 37            | 11550150 |
|             | 200      | 230     | 612     | 400     | 63            | 11550200 |
|             | 250      | 250     | 745     | 400     | 102           | 11550250 |
|             | 300      | 270     | 830     | 500     | 142           | 11550300 |
|             | 400      | 310     | 1220    | 500     | 297           | 11550400 |

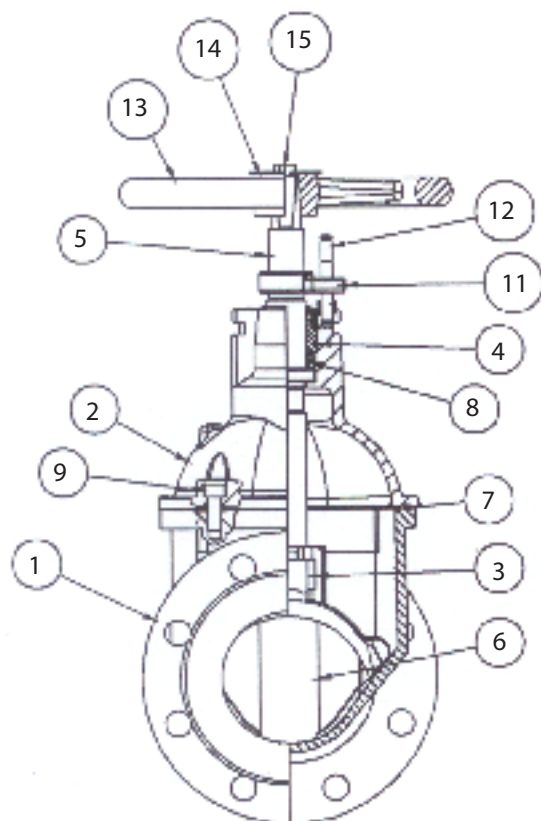


# ESCO Sprinkler-Schieber PN16 S-1155 (F4)

mit VdS Anerkennungs-Nr. G 4960027

## Materialspezifikation

| Pos. Nr. | Benennung                | Werkstoff  |
|----------|--------------------------|--|
| 1        | Gehäuse                  | Sphäroguss GGG 50 DIN 1693   |
| 2        | Deckel                   | Sphäroguss GGG 50 DIN 1693   |
| 3        | Spindelmutter            | Rotguss RG5 DIN 1705   |
| 4        | Stopfbuchs-Verschraubung | Kupfer-Zink-Legierung DIN 1709 (CuZn39Pb) austauschbar                   |
| 5        | Spindel                  | Nichtrostender Stahl DIN 17440   |
| 6        | Keil                     | Sphäroguss GGG 50 DIN 1693<br>formstabiler Kern vollvulkanisiert mit NBR |
| 7        | Deckeldichtung           | Elastomer NBR (gekammert)  |
| 8        | Spindelabdichtung        | doppelte O-Ring-Abdichtung NBR austauschbar                              |
| 9        | Deckelschrauben          | Zylinderschrauben Stahl 8.8 versenkt/versiegelt                          |
| 10       | Schmutzabstreifer        | NBR (für DN 200-250-300)   |
| 11       | Zeigermutter             | Messing DIN 1709   |
| 12       | Zeigerstift              | Nirostahl  |
| 13       | Handrad                  | Grauguss GG 25 (nicht steigend gesichert)                                |
| 14       | Scheibe                  | Nirostahl  |
| 15       | Sechskantschraube        | Stahl 8.8  |



Durch die Weiterentwicklung bedingte Änderungen bleiben vorbehalten.